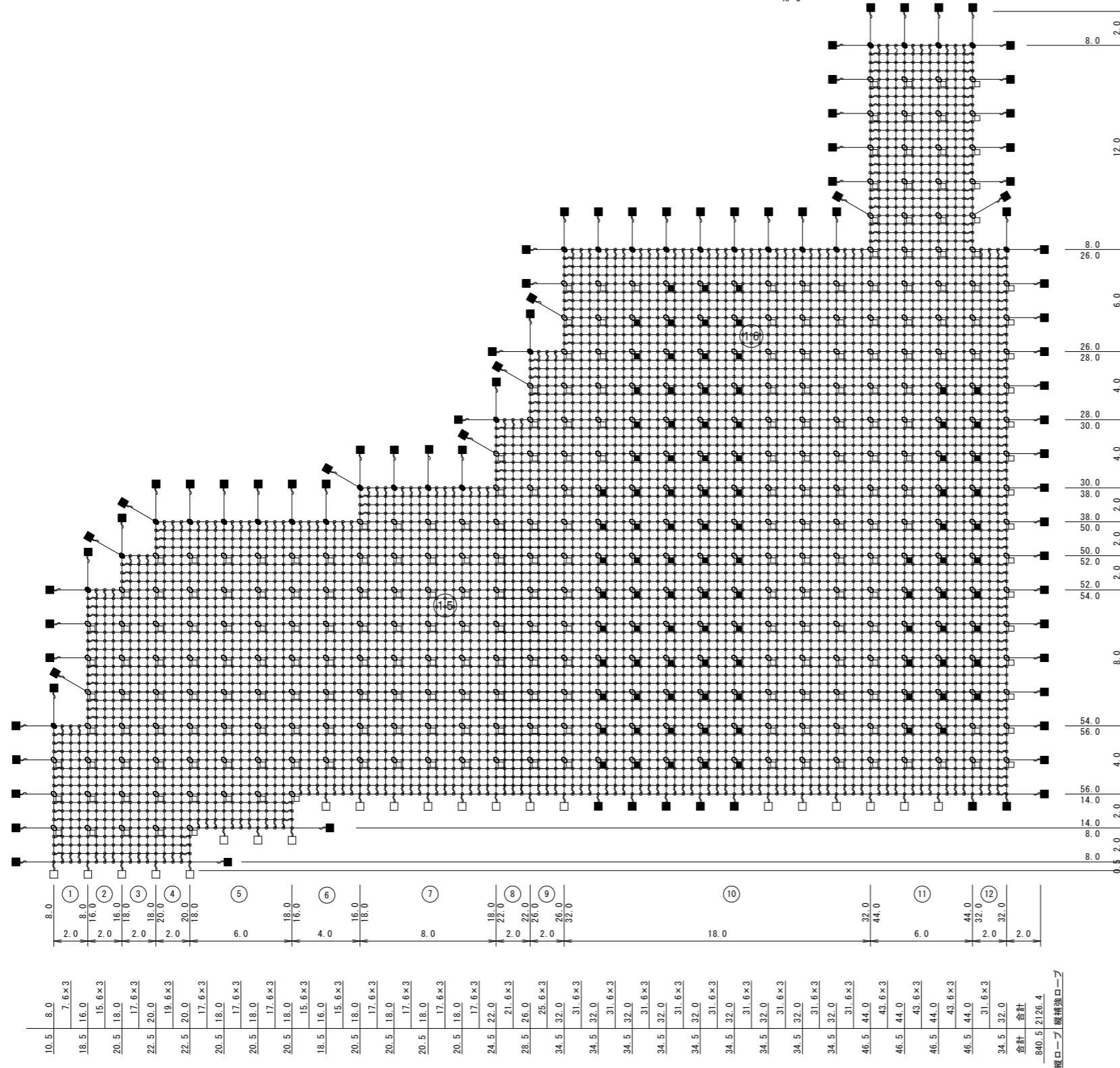


ロープ伏工展開図(1)

S=1/150

【RF-3】

石番号No. 15.16
RF-3



6.0	10.0
5.6x3	6.0
6.0	10.0
5.6x3	6.0
6.0	10.0
5.6x3	6.0
6.0	10.0
5.6x3	6.0
6.0	10.0
5.6x3	6.0
6.0	10.0
26.0	30.0
25.6x3	26.0
25.6x3	30.0
26.0	30.0
25.6x3	28.0
27.6x3	28.0
28.0	32.0
27.6x3	28.0
27.6x3	32.0
30.0	34.0
29.6x3	30.0
30.0	34.0
29.6x3	38.0
37.6x3	38.0
50.0	54.0
49.6x3	50.0
52.0	56.0
51.6x3	54.0
54.0	58.0
53.6x3	54.0
53.6x3	54.0
54.0	58.0
53.6x3	54.0
53.6x3	56.0
54.0	58.0
53.6x3	56.0
56.0	60.0
55.6x3	56.0
56.0	60.0
55.6x3	56.0
56.0	60.0
13.6x3	14.0
14.0	18.0
7.6x3	8.0
8.0	12.0
合計	合計
2131.2	876.0
横補強ロープ	横ロープ

ロープ伏工
材料数量表

品名	仕様・寸法	数量	記号
縦ロープ	3×7 ZA/O 12Φ	840.5m	
縦補強ロープ	3×7 ZA/O 12Φ	2126.4m	
横ロープ	3×7 ZA/O 12Φ	876.0m	—
横補強ロープ	3×7 ZA/O 12Φ	2131.2m	—
巻付グリッ	12Φ×800 (E型) (ZA-300)	420本	∩
岩用アンカー (A) TSKセメントアンカー	D22 (M20) Φ×1000	22本	□
岩用アンカー (B) TSKセメントアンカー	D22 (M20) Φ×1000	260本	□
岩用アンカー (A) TSKセメントアンカー	D22 (M20) Φ×1500	86本	□
岩用アンカー (B) TSKセメントアンカー	D22 (M20) Φ×1500	95本	□
十字グリッ	50×95	29個	●
十字アンカーグリッ	50×95	355個	○
Vクリッ	(小) 3.2t×92	5561個	○
架設面積		1440.0m ²	

番号	算式	数量
①	8.0×2.0	16.0
②	16.0×2.0	32.0
③	18.0×2.0	36.0
④	20.0×2.0	40.0
⑤	18.0×6.0	108.0
⑥	16.0×4.0	64.0
⑦	18.0×8.0	144.0
⑧	22.0×2.0	44.0
⑨	26.0×2.0	52.0
⑩	32.0×18.0	576.0
⑪	44.0×6.0	264.0
⑫	32.0×2.0	64.0
計		1440.0 m ²

(参考図)

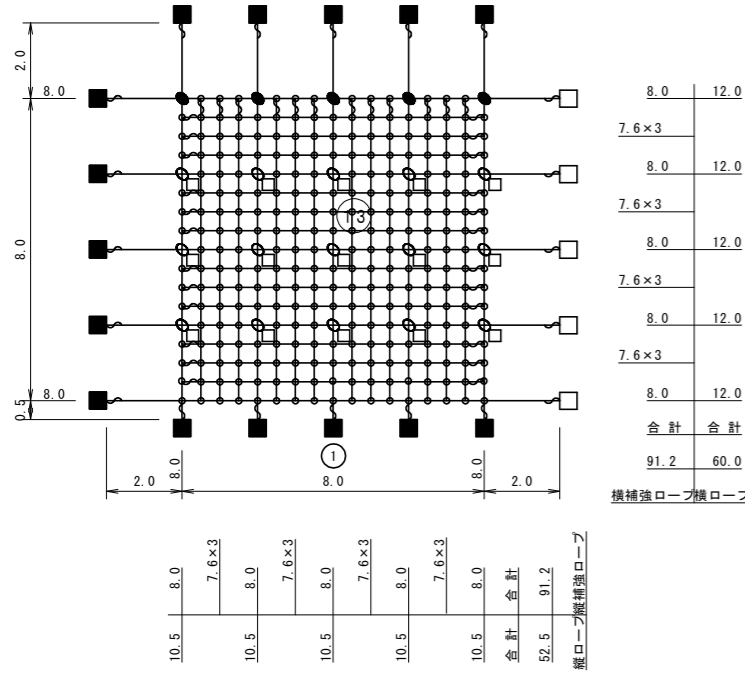
工事名	R1馬士 国道438号 美・木屋平川上2 落石防止工事(2)
路線名等	一般国道438号
工事箇所	美馬市木屋平川上2(第2分割)
図面名	ロープ伏工展開図(1)
縮尺	図示 図面番号 1 / 4
会社名	
事業者名	徳島県西部総合県民局 県土整備部(美馬)

ロープ伏工展開図(2)

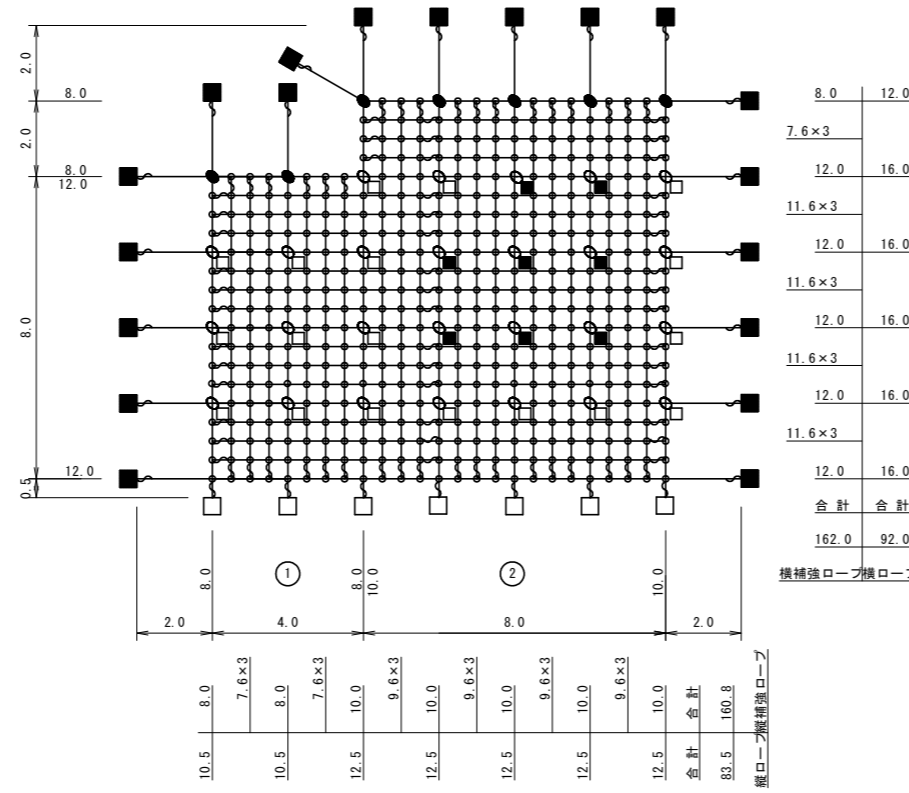
S=1/100

【RF-4、RF-5、RF-6、RF-7】

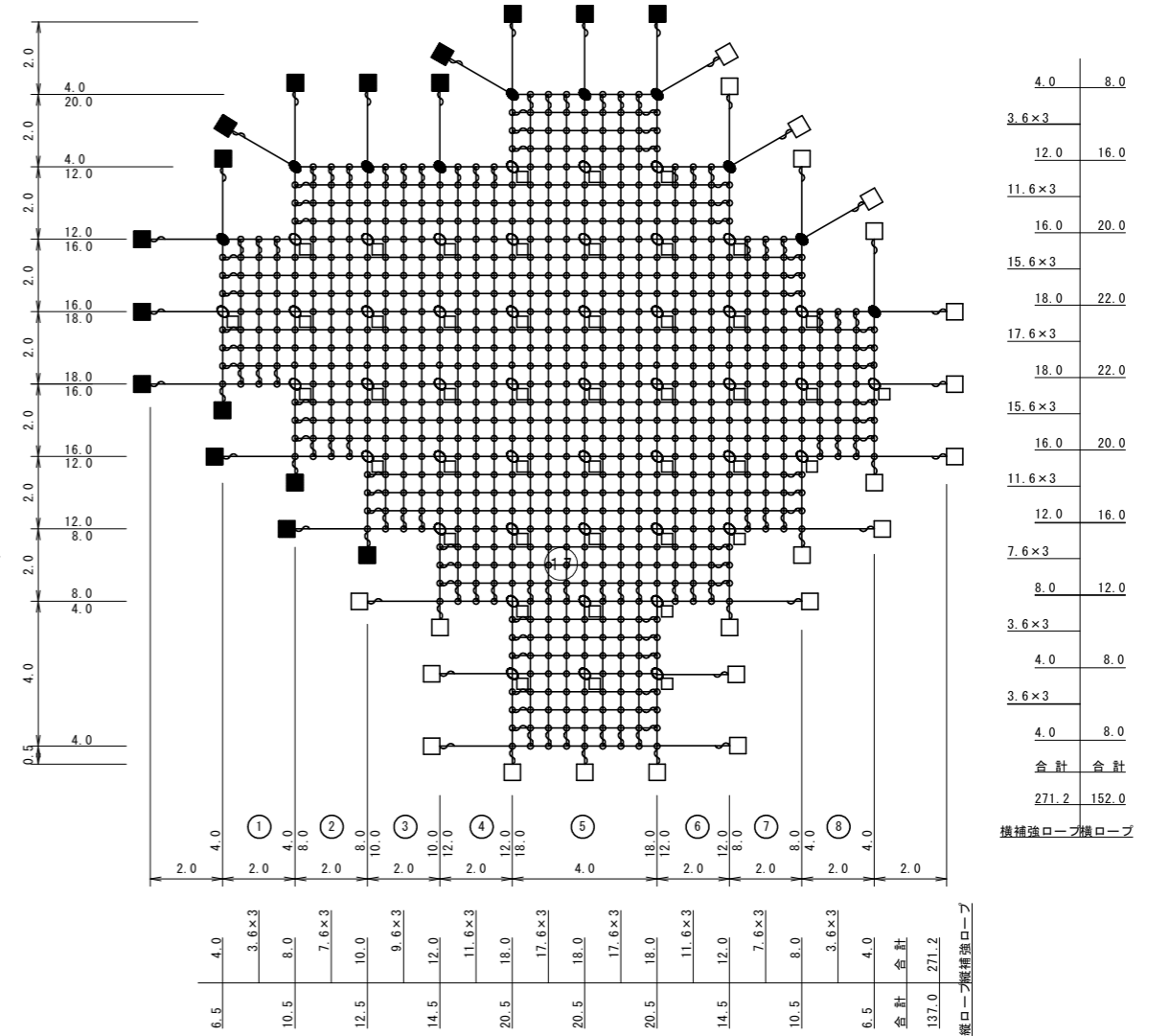
RF-4
12φ型



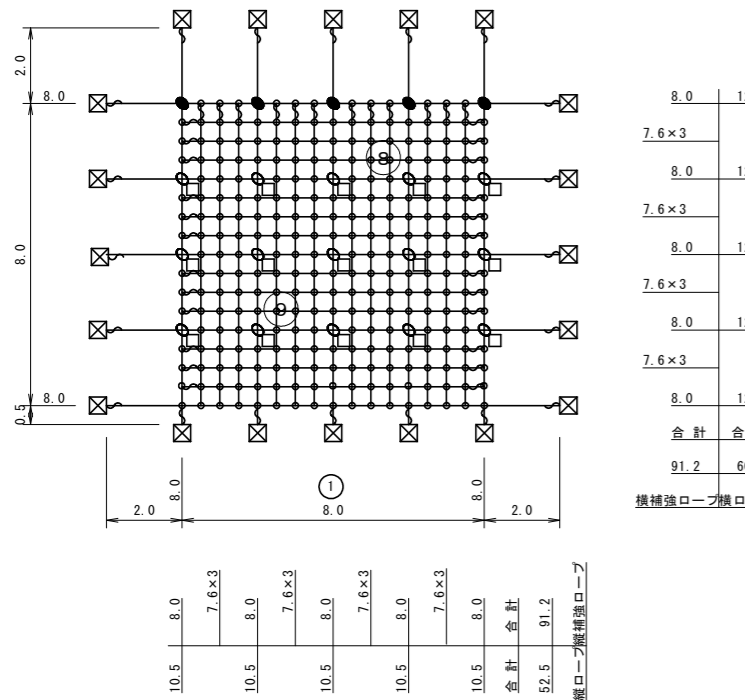
RF-5
12φ型



RF-6
12φ型



RF-7
14φ型



ロープ伏工架設面積

RF-7 14φ型		
①	8.0×8.0	64.0
小計 RF-7		64.0
合計		64.0 m ²

ロープ伏工
材料数量表

RF-7 2×2-0.5×14型				
品名	仕様・寸法	数量 RF-7	記号	
縦ロープ	3×7 ZA/0 14φ	52.5 m		
縦補強ロープ	3×7 ZA/0 14φ	91.2 m		
横ロープ	3×7 ZA/0 14φ	60.0 m	—	
横補強ロープ	3×7 ZA/0 14φ	91.2 m	—	
巻付グリッ	14φ×1100 (E型) ZA	68本	⌋	
岩用アンカー(A) 特殊セメントアンカー	D25 (M24) φ×1000	0本	□	
岩用アンカー(B) 特殊セメントアンカー	D25 (M24) φ×1000	15本	□	
岩用アンカー(A) 特殊セメントアンカー	D25 (M24) φ×1500	20本	⊗	
岩用アンカー(B) 特殊セメントアンカー	D25 (M24) φ×1500	0本	⊗	
十字グリッ	70×102	5個	●	
十字アンカーグリッ	70×102	15個	○	
Vクリッ	(大) 4.0t×109	269個	○	
架設面積		64.0 m ²		

ロープ伏工
材料数量表

RF-4, RF-5, RF-6 2×2-0.5×12型						
品名	仕様・寸法	数量 RF-4	数量 RF-5	数量 RF-6	合計	記号
縦ロープ	3×7 ZA/0 12φ	52.5 m	83.5 m	137.0 m	273.0 m	
縦補強ロープ	3×7 ZA/0 12φ	91.2 m	160.8 m	271.2 m	523.2 m	
横ロープ	3×7 ZA/0 12φ	60.0 m	92.0 m	152.0 m	304.0 m	—
横補強ロープ	3×7 ZA/0 12φ	91.2 m	162.0 m	271.2 m	524.4 m	—
巻付グリッ	12φ×800 (E型) ZA	68本	92本	148本	308本	⌋
岩用アンカー(A) 特殊セメントアンカー	D22 (M20) φ×1000	5本	7本	23本	35本	□
岩用アンカー(B) 特殊セメントアンカー	D22 (M20) φ×1000	15本	18本	46本	79本	□
岩用アンカー(A) 特殊セメントアンカー	D22 (M20) φ×1500	15本	19本	17本	51本	⊗
岩用アンカー(B) 特殊セメントアンカー	D22 (M20) φ×1500	0本	8本	0本	8本	⊗
十字グリッ	50×95	5個	7個	10個	22個	●
十字アンカーグリッ	50×95	15個	26個	46個	87個	○
Vクリッ	(小) 3.2t×92	269個	460個	769個	1498個	○
架設面積		64.0 m ²	112.0 m ²	188.0 m ²	364.0 m ²	

ロープ伏工架設面積

RF-4, RF-5, RF-6 2×2-0.5×12型		
番号	算式	数量
①	8.0×8.0	64.0
小計 RF-4		64.0
①	8.0×4.0	32.0
②	10.0×8.0	80.0
小計 RF-5		112.0
①	4.0×2.0	8.0
②	8.0×2.0	16.0
③	10.0×2.0	20.0
④	12.0×2.0	24.0
⑤	18.0×4.0	72.0
⑥	12.0×2.0	24.0
⑦	8.0×2.0	16.0
⑧	4.0×2.0	8.0
小計 RF-6		188.0
合計		364.0 m ²

(参考図)

工事名	R1馬土 国道438号 美・木屋平川上2		
路線名等	一般国道438号		
工事箇所	美馬市木屋平川上2(第2分割)		
図面名	ロープ伏工展開図(2)		
縮尺	図示	図面番号	2 / 4
会社名			
事業者名	徳島県西部総合県民局 県土整備部(美馬)		

ロープ伏工詳細図(1)

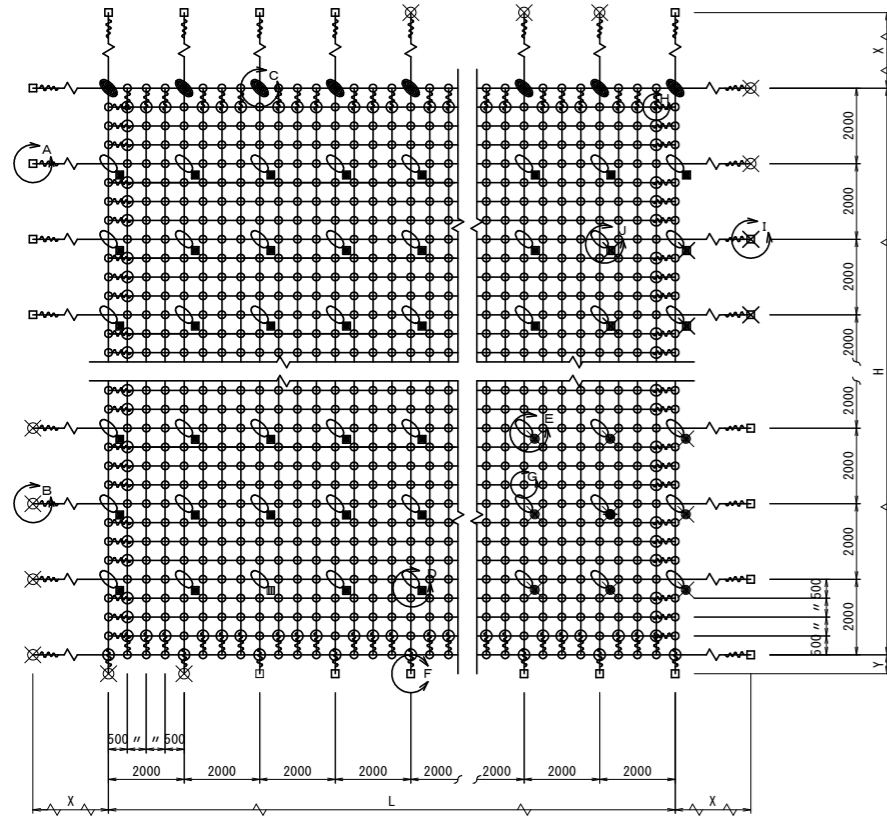
ロープ伏工

(2×2-0. 5×12型)

高耐久仕様 「亜鉛-10%アルミ合金めっき(ジンカルめっき)」

ロープ、巻付グリップは、高耐久仕様として、亜鉛-10%アルミ合金めっきとしています。
ただし、アンカー、クリップ類(めっき付着量350g/m²)は、溶融亜鉛めっきとしています。

標準構造展開図
S=1/100

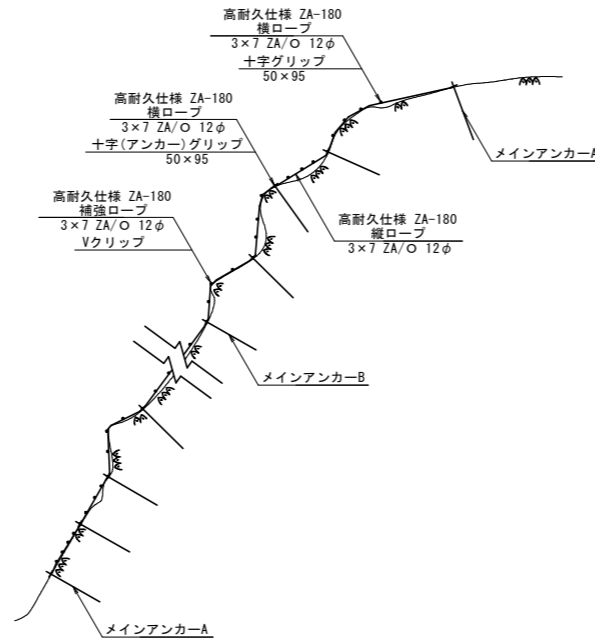


部品明細表

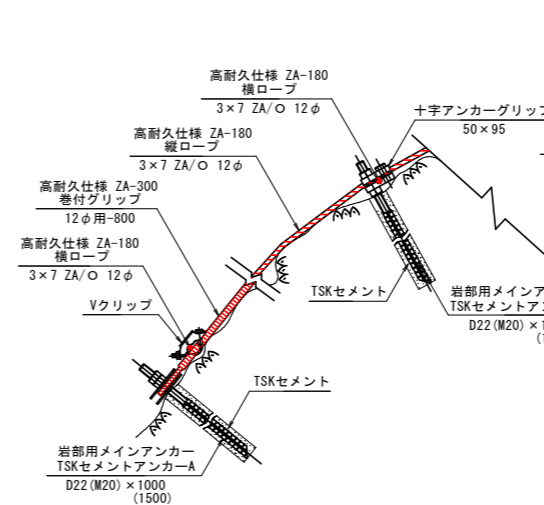
名称	仕様・寸法 (mm)	記号
主(縦・横)ロープ	3×7 ZA/O 12φ ZA-180	—
補強(縦・横)ロープ	3×7 ZA/O 12φ ZA-180	—
岩部用 TSKセメントアンカー-A	D22 (M20) × 1000	□
岩部用 TSKセメントアンカー-B	D22 (M20) × 1500	■
土砂部用 クロスウイングアンカー-25A	114. 3φ×4. 5-1630	⊗
土砂部用 クロスウイングアンカー-25B	4PL-4. 5t×200×400	⊗
巻付グリップ (E型) : 端末用	12φ用-800 ZA-300	⋈
巻付グリップ (R型) : パイプ用	12φ用-975 ZA-300	⋈
Vクリップ	(大) 4. 0t×109 (小) 3. 2t×92	⊕
十字アンカーグリップ	12φ用 50×95	⊕
十字グリップ	12φ用 50×95	⊕
土被り部用 TSKセメントアンカー-A	D22 (M20) × 1500 310φ×430	⊗
土被り部用 TSKセメントアンカー-B	D22 (M20) × 2000 310φ×430	⊗

※ 表記なき部材は全て亜鉛めっき仕様とする。

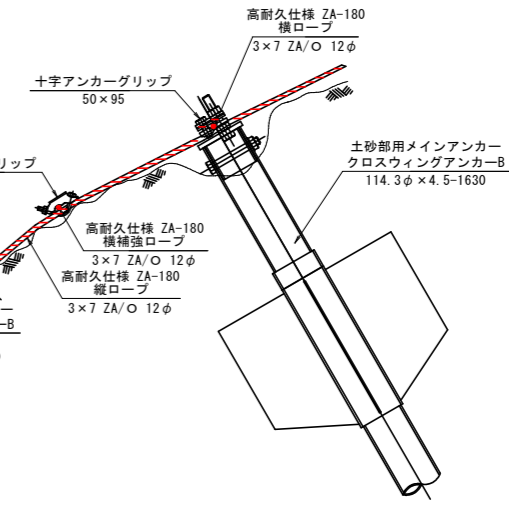
横断面
S=1/100



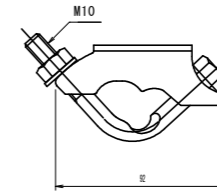
D・F部詳細図
S=1/10



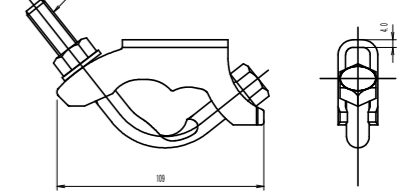
E・G部詳細図
S=1/10



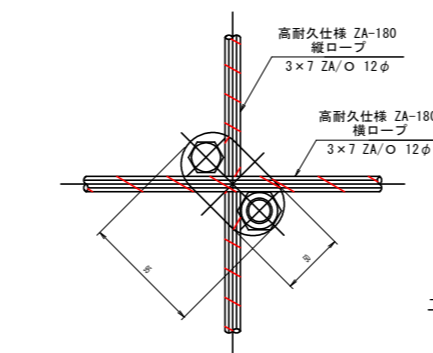
Vクリップ (小)
S=1/2 (G部)



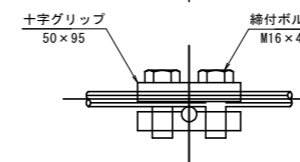
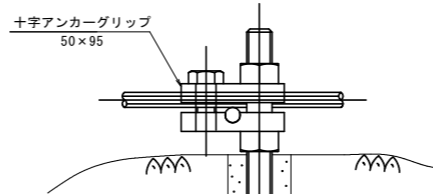
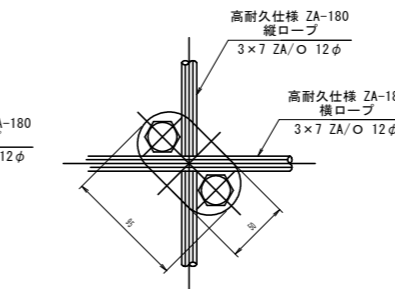
Vクリップ (大)
S=1/2 (H部)



十字アンカーグリップ
S=1/3 (D部)

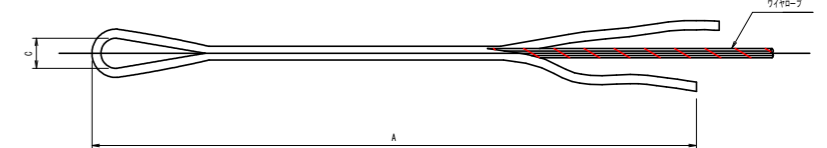


十字グリップ
S=1/3 (C部)



注1: 十字グリップ及び十字アンカーグリップの締結力
締結力=24kN
(ワイヤロープの許容荷重以上)
注2: 十字グリップ及び十字アンカーグリップの適用箇所
十字グリップ: 最上段横ロープ・縦主ロープ交差点
十字アンカーグリップ: Bアンカー部

巻付グリップ
S=1/5
高耐久仕様 ZA-300



寸法表

区別	寸法	呼称寸法	A	C
巻付グリップ (E型 (TSKセメントアンカー-A))	12φ用	12φ用-800	800	40
巻付グリップ (R型 (クロスウイングアンカー-25A))	12φ用	12φ用-975	975	120
巻付グリップ (E型 (補強ロープ))	12φ用	12φ用-800	800	40

(参考図)

工事名	R1馬土 国道438号 美・木屋平川上2 落石防止工事(2)
路線名等	一般国道438号
工事箇所	美馬市木屋平川上2(第2分割)
図面名	ロープ伏工詳細図(1)
縮尺	図示 図面番号 3 / 4
会社名	
事業者名	徳島県西部総合県民局 県土整備部(美馬)

ロープ伏工詳細図(2)

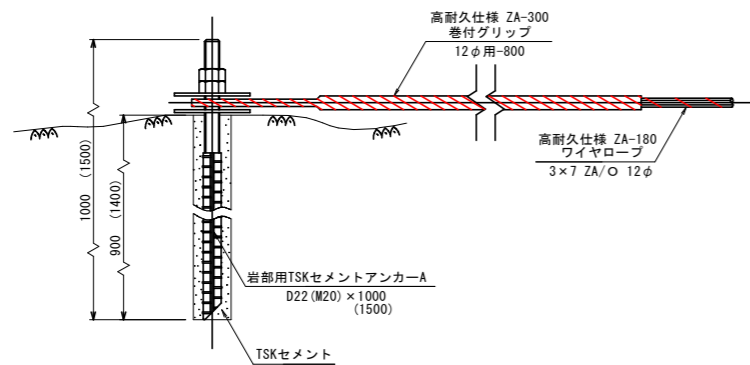
ロープ伏工
(2×2-0.5×12型)

高耐久仕様 「亜鉛-10%アルミ合金めっき(ジンカールめっき)」

ロープ、巻付グリップは、高耐久仕様として、亜鉛-10%アルミ合金めっきとしています。
ただし、アンカー、クリップ類(めっき付重量350g/㎡)は、溶融亜鉛めっきとしています。

岩部用TSKセメントアンカー-A

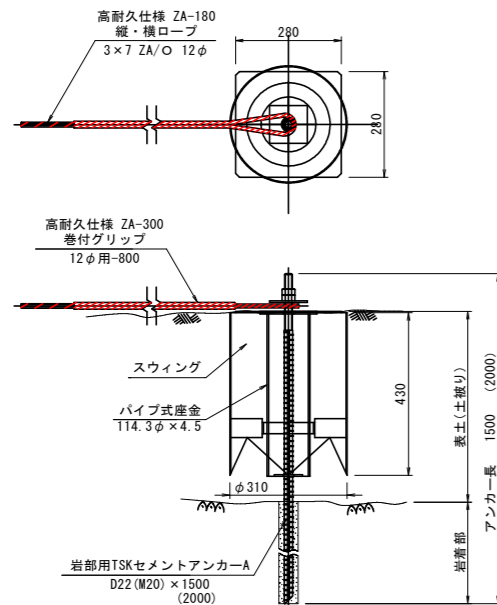
S=1/5 (A部)



土被り部用

TSKセメントアンカー-A

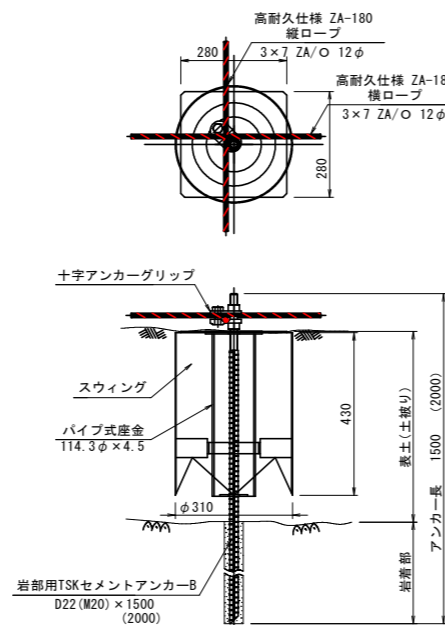
S=1/10 (I部)



土被り部用

TSKセメントアンカー-B

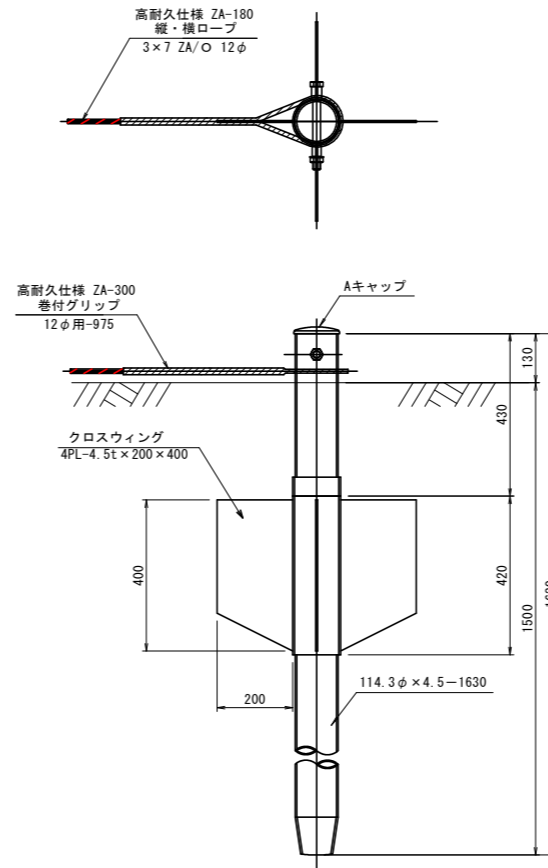
S=1/10 (J部)



土砂部用

クロスウィングアンカー-25A

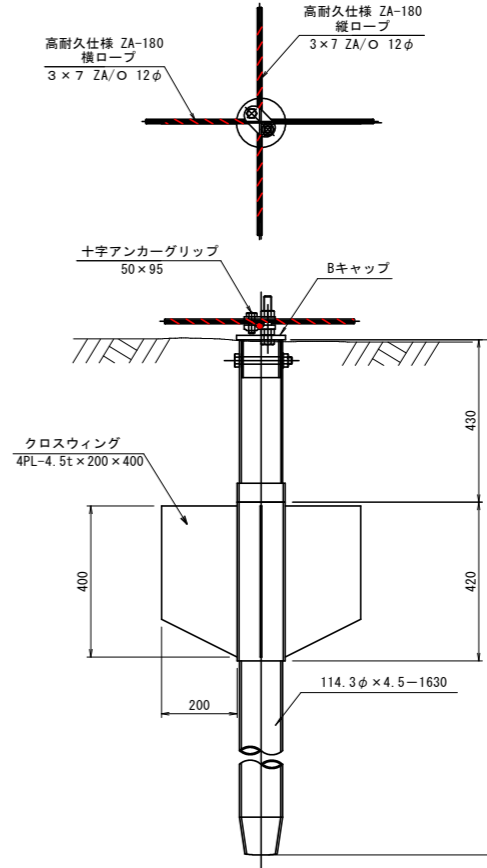
S=1/10 (B部)



土砂部用

クロスウィングアンカー-25B

S=1/10 (E部)



(参考図)

工事名	R1馬土 国道438号 美・木屋平川上2		
路線名等	一般国道438号		
工事箇所	美馬市木屋平川上2(第2分割)		
図面名	ロープ伏工詳細図(2)		
縮尺	図示	図面番号	4 / 4
会社名			
事業者名	徳島県西部総合県民局 県土整備部(美馬)		